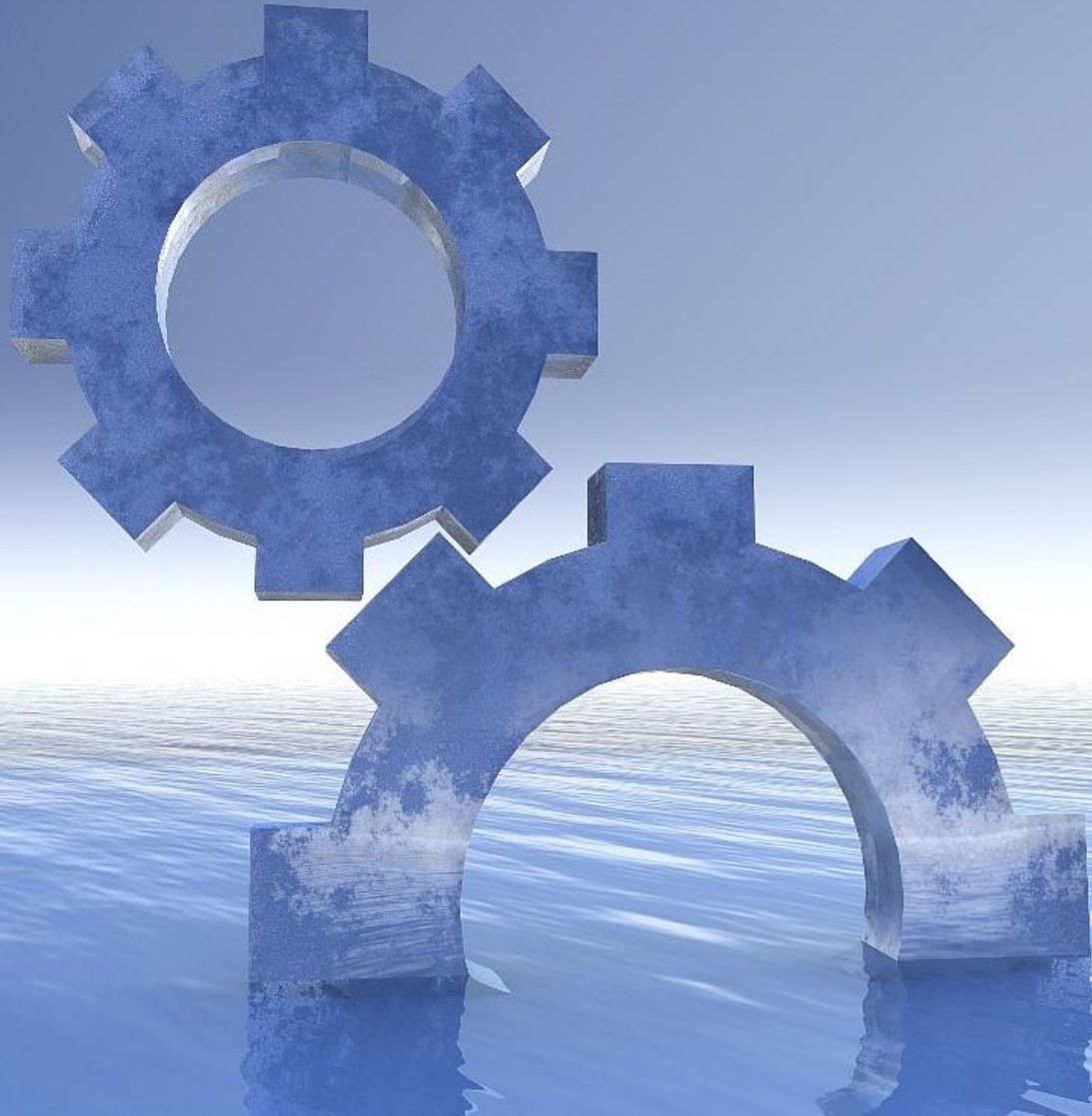


M. Hofmann



Handlungsfeld: Werkstoffe und Produkte

- planen, entwickeln und herstellen
- Materialerfahrung unterschiedlicher Werkstoffe

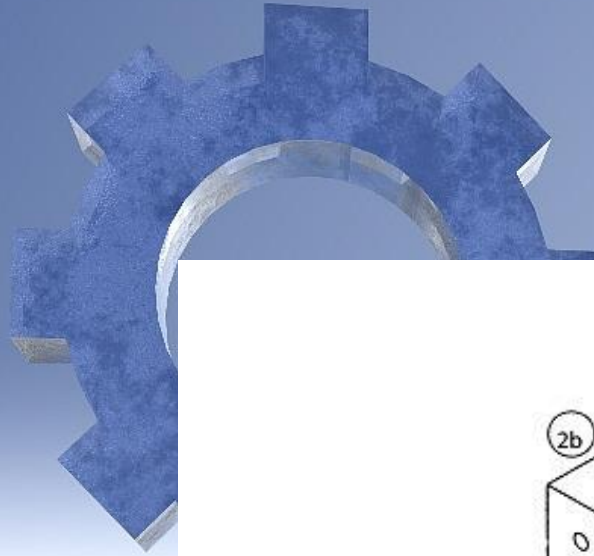


Werkstoff Holz

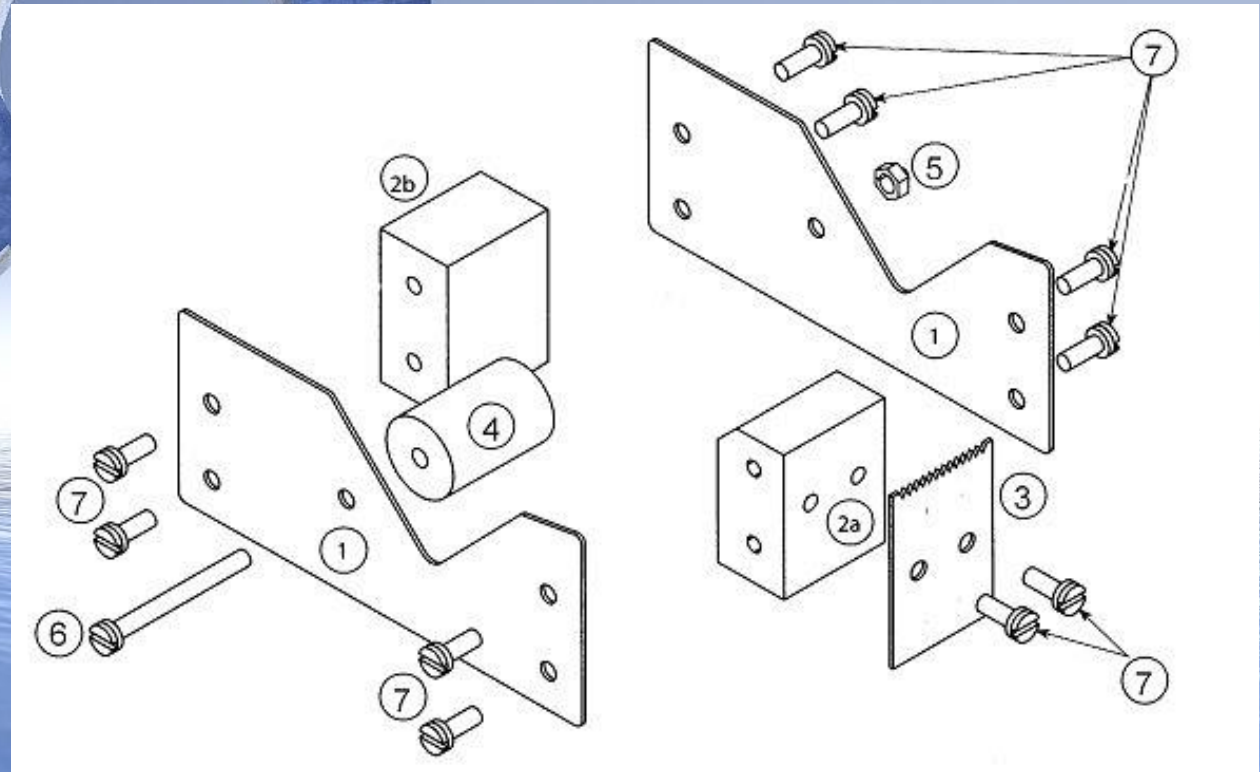


Handlungsfeld: Arbeit und Produktion

- planen, entwickeln und herstellen
- Materierfahrung unterschiedlicher Werkstoffe



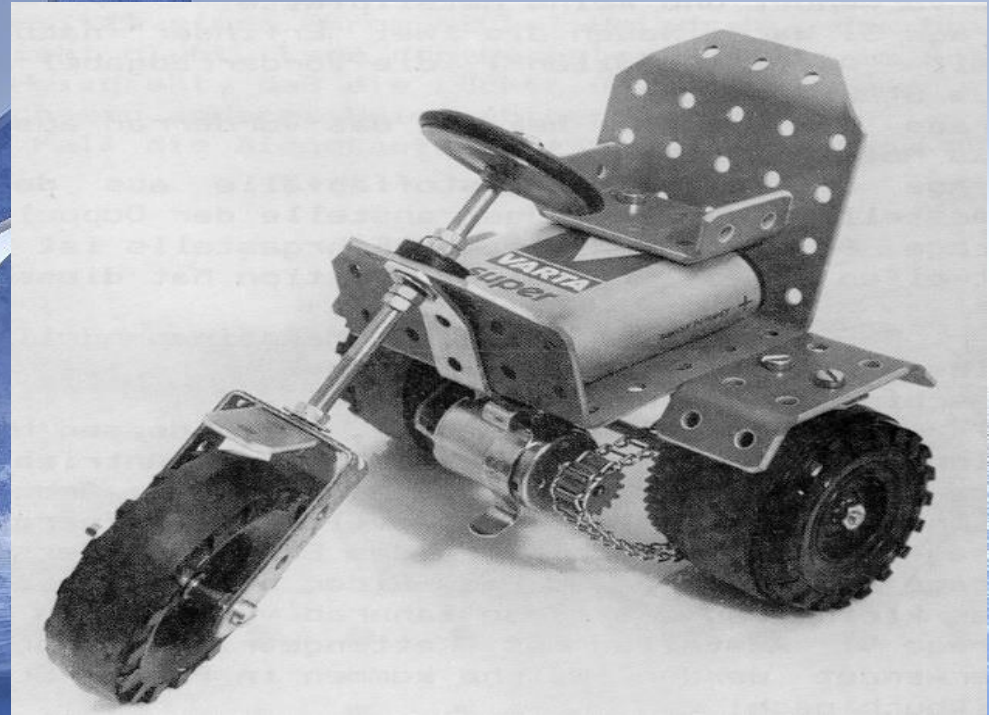
Werkstoff Metall



Handlungsfeld: Arbeit und Produktion

- planen, entwickeln und herstellen
- Materialerfahrung unterschiedlicher Werkstoffe
- Mechanik, Getriebelehre, Regeln und Steuern

Werkstoff Kunststoff



Handlungsfeld: Mobilität



Handlungsfeld: Mensch und Technik

• Einzelfertigung



• Serienfertigung



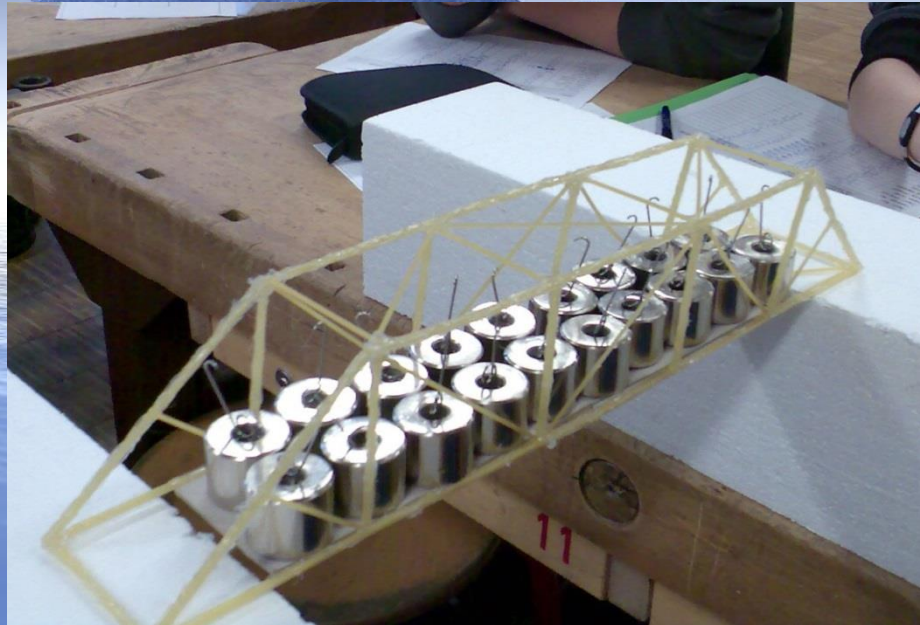
Handlungsfeld: Bautechnik

- Wohnraumgestaltung und -einrichtung

- Bauformen



- Statik



Handlungsfeld: Versorgung und Entsorgung

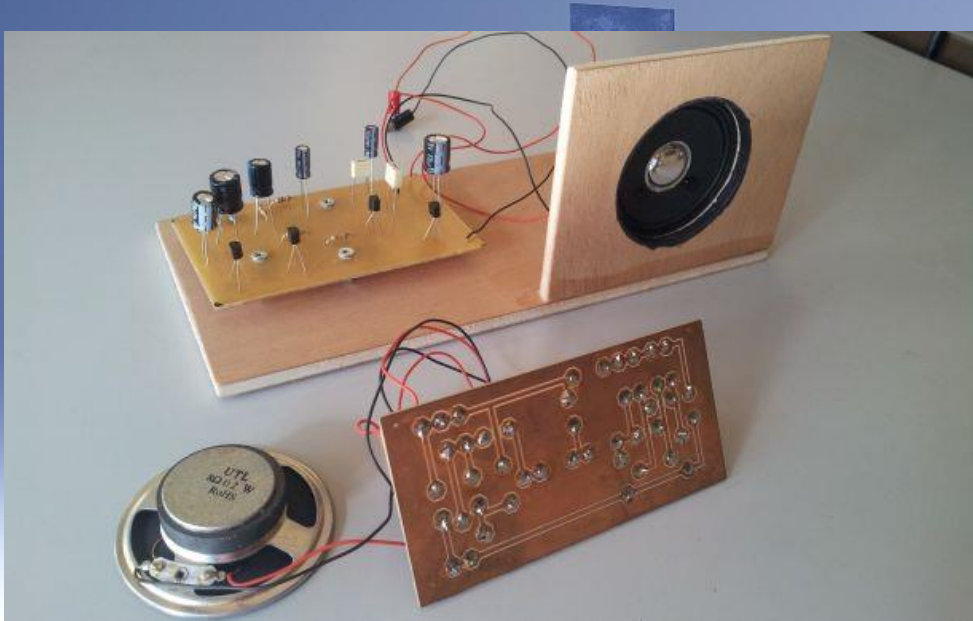


- Sensibilisierung
- Energie -“Verbrauch“ und Umwelt
- fossile Brennstoffe, Atomausstieg und erneuerbare Energien
- Entsorgung von Müll, Abfall und Reststoffen



Handlungsfeld: Systeme und Prozesse

- Elektrik und Elektronik
- technische Verarbeitung von Daten
- Regeln und Steuern mit dem Computer



Wir stärken Sozialkompetenzen:

- Helfen und Unterstützen



- Verantwortung

- Disziplin

- Ordnung



Prozessbezogene Kompetenzen:

- Erkenntnisgewinnung

- Bewertung



- Kommunikation

- Herstellung und Nutzung



Wir bieten:

- **handlungs- und problemorientierten Unterricht** mit **Differenzierung** in **Niveaustufen**
- **viel Theorie**, aber noch **mehr Praxis**
- eine **große Auswahl** an möglichen **Werkstücken**
- **Mitgestaltungsmöglichkeiten**
- Umgang mit **modernen Medien, Maschinen** und **Technologien**

Wir sind:

- **Leitfach** für **Computertechnik**

